

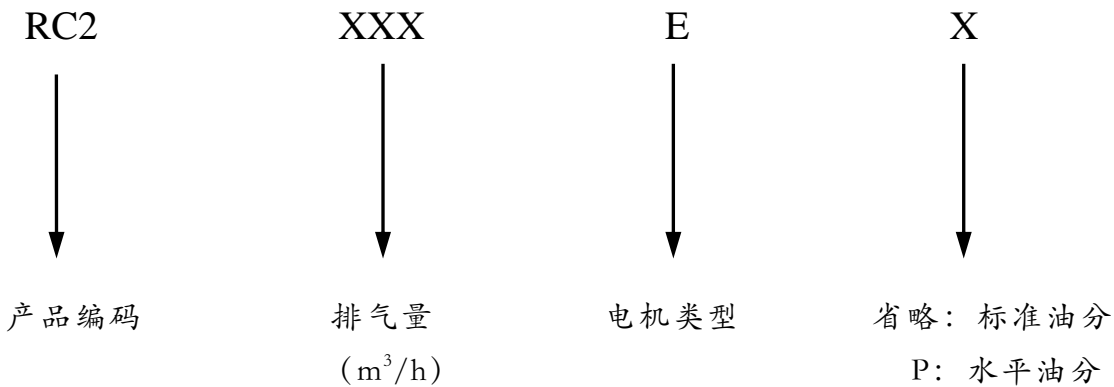
RC2-E 系列螺杆压缩机

产品说明

汉钟 RC2-E 系列半封闭螺杆式制冷压缩机是专门针对 R134a 冷媒水冷工况设计,主要用于水冷式低冷凝温度的工况,具有最优性价比。

本技术资料仅包含 RC2-E 的设计特点、机型规格、运行范围、配置清单、吸排气接口、性能数据、外观图。因此,建议在设计、安装、操作、维护 RC2-E 压缩机前先仔细阅读《RC2 技术手册》。

命名原则



设计特点

精细容量

RC2-E 系列压缩机变位量从 300m³/h 到 930m³/h，共十三型，可以满足不同的变位量需求。

特殊马达壳

RC2-E 系列压缩机的马达壳进行特殊设计，适应 R134a 冷媒在水冷工况下运行。

高效电机

最新设计的全系列压缩机电机是根据 R134a 冷媒运行工况设计的最合适的高效电机，低损耗的硅钢片铁芯、电机冷却流道设计，可满足水冷等低冷凝工况。

轴承优化

RC2-E 压缩机根据 R134a 冷媒特性以及水冷工况运行，对轴承重新进行优化配置。

保护模块

RC2-E 标配的新型 INT69 HBY Diagnose 保护模块，具有逆相、缺相等保护并有故障指示灯提示故障种类。

特殊润滑油

RC2-E 专门配置的润滑油为 HBR-B08。如客户有特殊油品需求，请与 HANBELL 联系。

产品规格

			RC2-300E	RC2-340E	RC2-370E	RC2-410E	RC2-470E	RC2-510E	RC2-550E	RC2-580E	RC2-620E	RC2-710E	RC2-790E	RC2-830E	RC2-930E
压缩机	(50Hz)	m ³ /h	293	339	366	407	471	508	549	583	619	713	791	825	929
	(50Hz)	Rpm	2950												
		%	25,50,75,100												
		%	25~100												
电机规格		--	3 2												
		--	Y-												
	50Hz)	--	380												
		--	F												
		--	PTC												
		L	16	16	16	15	18	20	23	20	23	23	28	28	28
	W	300													
	Bar	35													

性能数据(不带 ECO)

RC2-300E 380V-50Hz, R134a					
		-5	0	5	10
25	(kW)	153.7	188.7	230.0	--
	(kW)	30.0	30.8	31.4	--

RC2-370E 380V-50Hz, R134a					
		-5	0	5	10
25	(kW)	197.3	242.3	295.3	--
	(kW)	37.2	38.2	39.0	--
	(A)	68.9	70.2	71.4	--
	COP	5.299	6.345	7.568	--
30	(kW)	188.4	231.6	282.3	341.9
	(kW)	40.1	41.1	42.0	42.7
	(A)	73.0	74.5	75.7	76.8
	COP	4.700	5.636	6.730	8.005
35	(kW)	178.8	220.1	268.6	325.6
	(kW)	43.7	44.8	45.7	46.5
	(A)	78.3	79.9	81.3	82.5
	COP	4.091	4.915	5.878	7.004
40	(kW)	168.3	207.8	254.1	308.4
	(kW)	48.1	49.3	50.3	51.1
	(A)	84.9	86.7	88.2	89.5
	COP	3.500	4.217	5.054	6.034
45	(kW)	--	194.6	238.6	290.3
	(kW)	--	54.6	55.7	56.6
	(A)	--	94.8	96.5	97.9
	COP	--	3.565	4.287	5.131
50	(kW)	--	180.4	222.2	271.3
	(kW)	--	60.7	61.9	62.9
	(A)	--	104.3	106.2	107.9
	COP	--	2.973	3.590	4.311

RC2-410E 380V-50Hz, R134a					
		-5	0	5	10
25	(kW)	215.0	264.1	321.8	--
	(kW)	41.6	42.7	43.6	--
	(A)	73.8	75.3	76.6	--
	COP	5.166	6.186	7.377	--
30	(kW)	205.3	252.4	307.7	372.6
	(kW)	44.8	45.9	46.9	47.7
	(A)	78.4	80.0	81.4	82.7
	COP	4.582	5.494	6.561	7.804
35	(kW)	194.8	239.8	292.7	354.8
	(kW)	48.9	50.1	51.1	52.0
	(A)	84.3	86.2	87.7	89.1
	COP	3.988	4.791	5.730	6.827
40	(kW)	183.4	226.4	276.9	336.1
	(kW)	53.8	55.1	56.2	57.1
	(A)	91.9	93.9	95.7	97.2
	COP	3.412	4.111	4.927	5.882
45	(kW)	--	212.0	260.0	316.4
	(kW)	--	61.0	62.2	63.3
	(A)	--	103.4	105.4	107.0
	COP	--	3.476	4.179	5.002
50	(kW)	--	196.6	242.1	295.6
	(kW)	--	67.8	69.2	70.3
	(A)	--	114.5	116.8	118.7
	COP	--	2.898	3.499	4.203

RC2-470E 380V-50Hz, R134a					
		-5	0	5	10
25	(kW)	245.1	300.9	366.8	--
	(kW)	47.0	48.2	49.2	--
	(A)	85.2	86.9	88.3	--
	COP	5.217	6.248	7.451	--
30	(kW)	234.0	287.6	350.7	424.7
	(kW)	50.6	51.8	52.9	53.9
	(A)	90.2	91.9	93.5	94.9
	COP	4.628	5.549	6.626	7.882
35	(kW)	222.0	273.3	333.6	404.4
	(kW)	55.1	56.5	57.7	58.6
	(A)	96.7	98.6	100.3	101.8
	COP	4.028	4.839	5.787	6.895
40	(kW)	209.1	258.0	315.6	383.1
	(kW)	60.7	62.2	63.4	64.5
	(A)	104.8	107.1	109.0	110.6
	COP	3.446	4.152	4.976	5.941
45	(kW)	--	241.6	296.4	360.6
	(kW)	--	68.8	70.2	71.4
	(A)	--	117.4	119.6	121.4
	COP	--	3.510	4.220	5.052
50	(kW)	--	224.1	276.0	336.9
	(kW)	--	76.5	78.1	79.4
	(A)	--	129.7	132.2	134.3
	COP	--	2.927	3.534	4.245

RC2-510E 380V-50Hz, R134a					
		-5	0	5	10
25	(kW)	263.8	323.9	394.7	--
	(kW)	50.8	52.1	53.2	--
	(A)	90.5	92.3	93.9	--
	COP	5.195	6.221	7.419	--
30	(kW)	251.9	309.5	377.4	457.0
	(kW)	54.7	56.0	57.2	58.2
	(A)	96.0	98.0	99.7	101.2
	COP	4.608	5.525	6.598	7.848
35	(kW)	239.0	294.2	359.1	435.2
	(kW)	59.6	61.1	62.3	63.4
	(A)	103.2	105.4	107.3	109.0
	COP	4.010	4.818	5.762	6.866
40	(kW)	225.0	277.7	339.6	412.3
	(kW)	65.6	67.2	68.5	69.7
	(A)	112.3	114.8	116.9	118.7
	COP	3.431	4.134	4.955	5.916
45	(kW)	--	260.1	319.0	388.1
	(kW)	--	74.4	75.9	77.2
	(A)	--	126.2	128.6	130.7
	COP	--	3.495	4.202	5.030
50	(kW)	--	241.1	297.0	362.6
	(kW)	--	82.7	84.4	85.8
	(A)	--	139.8	142.5	144.8
	COP	--	2.915	3.519	4.226

RC2-550E 380V-50Hz, R134a					
		-5	0	5	10
25	(kW)	288.9	354.8	432.4	--
	(kW)	54.8	56.2	57.4	--
	(A)	97.8	99.7	101.5	--
	COP	5.273	6.314	7.531	--
30	(kW)	275.9	339.1	413.4	500.6
	(kW)	59.0	60.5	61.7	62.8
	(A)	103.7	105.8	107.7	109.3
	COP	4.677	5.608	6.697	7.966
35	(kW)	261.8	322.2	393.3	476.7
	(kW)	64.3	65.9	67.2	68.4
	(A)	111.5	113.9	115.9	117.7
	COP	4.071	4.891	5.849	6.969
40	(kW)	246.5	304.2	372.0	451.6
	(kW)	70.8	72.5	74.0	75.2
	(A)	121.3	124.0	126.3	128.2
	COP	3.483	4.196	5.030	6.005
45	(kW)	--	284.9	349.4	425.1
	(kW)	--	80.3	81.9	83.3
	(A)	--	136.3	138.9	141.1
	COP	--	3.548	4.266	5.106
50	(kW)	--	264.1	325.3	397.2
	(kW)	--	89.3	91.1	92.6
	(A)	--	150.9	153.8	156.3
	COP	--	2.959	3.572	4.290

RC2-580E 380V-50Hz, R134a					
		-5	0	5	10
25	(kW)	307.9	378.1	460.8	--
	(kW)	56.5	57.9	59.2	--
	(A)	100.2	102.2	104.0	--
	COP	5.450	6.526	7.783	--
30	(kW)	294.0	361.3	440.6	533.5
	(kW)	60.8	62.3	63.7	64.8
	(A)	106.4	108.6	110.5	112.2
	COP	4.834	5.796	6.922	8.233
35	(kW)	279.0	343.4	419.2	508.1
	(kW)	66.3	67.9	69.3	70.5
	(A)	114.5	117.0	119.1	120.9
	COP	4.207	5.055	6.045	7.203
40	(kW)	262.7	324.2	396.5	481.3
	(kW)	73.0	74.8	76.3	77.6
	(A)	124.7	127.5	129.9	131.9
	COP	3.600	4.337	5.198	6.206
45	(kW)	--	303.6	372.4	453.1
	(kW)	--	82.8	84.5	85.9
	(A)	--	140.3	143.0	145.3
	COP	--	3.667	4.409	5.277
50	(kW)	--	281.5	346.7	423.3
	(kW)	--	92.1	93.9	95.5
	(A)	--	155.4	158.5	161.1
	COP	--	3.058	3.692	4.434

RC2-620E 380V-50Hz, R134a					
		-5	0	5	10
25	(kW)	324.3	398.2	485.3	--
	(kW)	61.1	62.6	64.0	--
	(A)	110.5	112.7	114.6	--
	COP	5.309	6.358	7.582	--
30	(kW)	309.7	380.6	464.0	561.9
	(kW)	65.8	67.4	68.8	70.1
	(A)	117.0	119.3	121.3	123.1
	COP	4.709	5.647	6.743	8.021
35	(kW)	293.8	361.7	441.5	535.1
	(kW)	71.7	73.5	75.0	76.3
	(A)	125.5	128.0	130.3	132.2
	COP	4.099	4.924	5.889	7.017
40	(kW)	276.7	341.5	417.6	506.9
	(kW)	78.9	80.8	82.5	83.8
	(A)	136.1	139.1	141.6	143.7
	COP	3.507	4.225	5.064	6.046
45	(kW)	--	319.8	392.2	477.2
	(kW)	--	89.5	91.3	92.8
	(A)	--	152.5	155.4	157.8
	COP	--	3.572	4.295	5.141
50	(kW)	--	296.5	365.2	445.8
	(kW)	--	99.5	101.5	103.2
	(A)	--	168.5	171.8	174.5
	COP	--	2.979	3.597	4.320

RC2-710E 380V-50Hz, R134a					
		-5	0	5	10
25	(kW)	372.1	456.9	556.8	--
	(kW)	70.0	71.8	73.4	--
	(A)	128.8	131.1	133.1	--
	COP	5.315	6.364	7.590	--
30	(kW)	355.3	436.6	532.4	644.7
	(kW)	75.4	77.2	78.9	80.3
	(A)	135.8	138.3	140.4	142.4
	COP	4.714	5.653	6.750	8.029
35	(kW)	337.1	415.0	506.5	614.0
	(kW)	82.2	84.2	85.9	87.4
	(A)	144.9	147.7	150.1	152.2
	COP	4.103	4.929	5.896	7.025

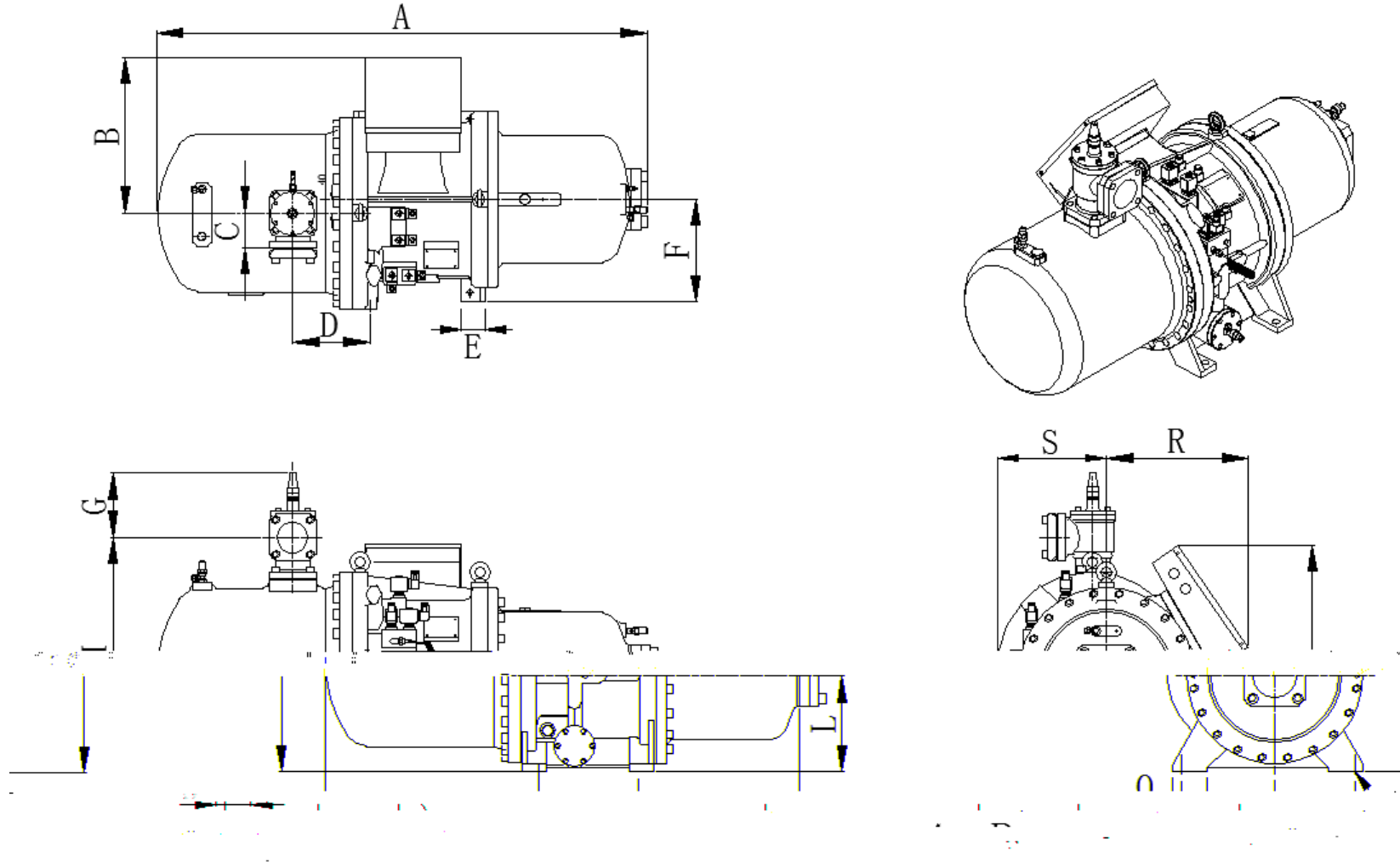
40

RC2-790E 380V-50Hz, R134a					
		-5	0	5	10
25	(kW)	412.8	506.9	617.7	--
	(kW)	76.5	78.4	80.1	--
	(A)	141.4	143.9	146.1	--
	COP	5.397	6.463	7.707	--
30	(kW)	394.1	484.4	590.6	715.2
	(kW)	82.3	84.4	86.2	87.7
	(A)	149.0	151.7	154.1	156.2
	COP	4.787	5.740	6.854	8.153
35	(kW)	374.0	460.3	561.9	681.1
	(kW)	89.8	92.0	93.9	95.5
	(A)	158.9	161.9	164.5	166.8
	COP	4.166	5.005	5.987	7.133
40	(kW)	352.1	434.6	531.5	645.2
	(kW)	98.8	101.2	103.2	105.0
	(A)	171.4	174.8	177.7	180.2
	COP	3.565	4.295	5.148	6.146
45	(kW)	--	407.0	499.2	607.4
	(kW)	--	112.1	114.3	116.2
	(A)	--	190.6	193.9	196.8
	COP	--	3.631	4.366	5.226
50	(kW)	--	377.3	464.8	567.4
	(kW)	--	124.6	127.1	129.2
	(A)	--	209.5	213.4	216.7
	COP	--	3.028	3.656	4.391

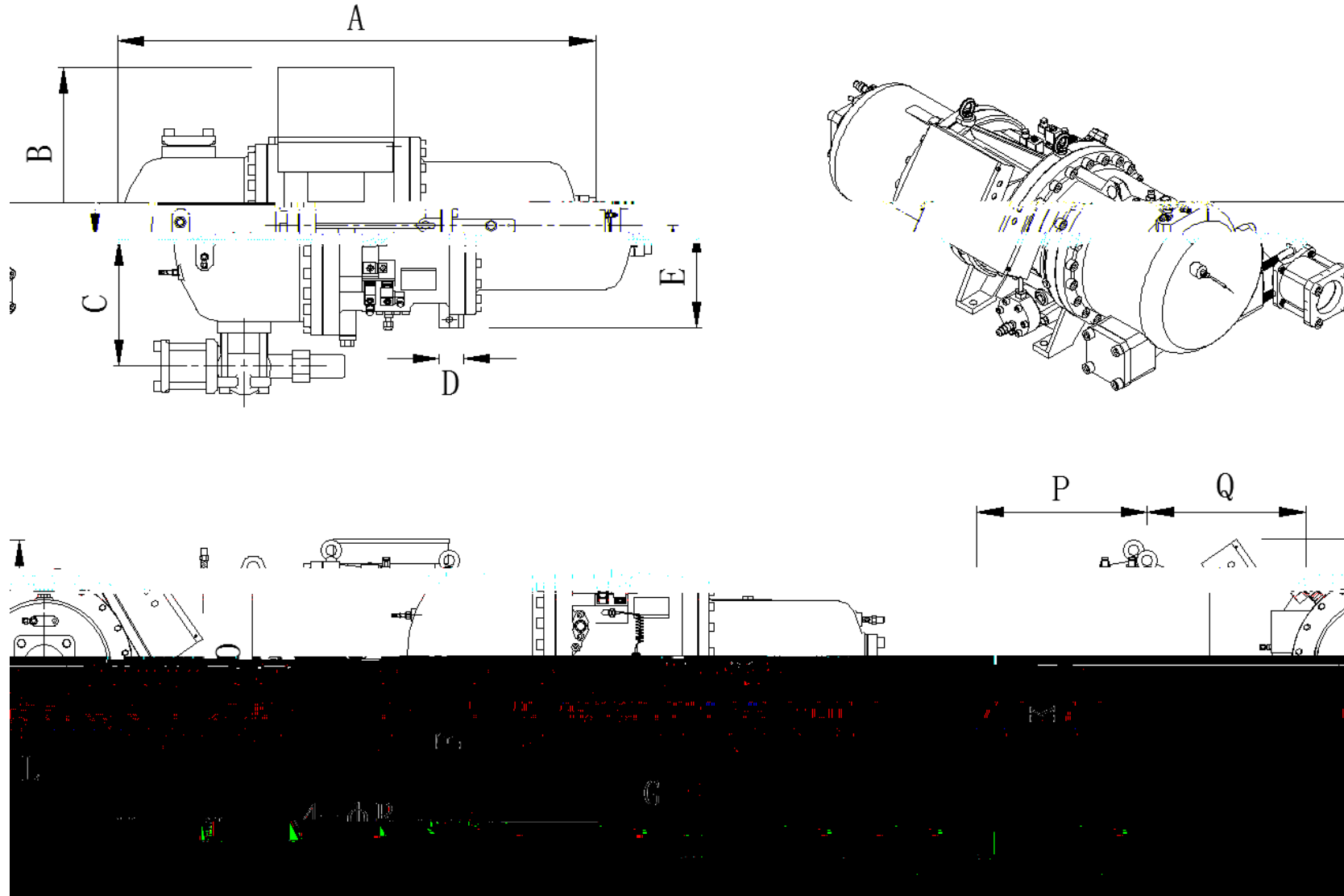
RC2-830E 380V-50Hz, R134a					
		-5	0	5	10
25	(kW)	443.7	544.8	663.9	--
	(kW)	83.1	85.2	87.1	--
	(A)	153.4	156.2	158.6	--
	COP	5.341	6.395	7.627	--
30	(kW)	423.7	520.7	634.8	768.8
	(kW)	89.4	91.7	93.6	95.3
	(A)	161.7	164.7	167.2	169.5
	COP	4.737	5.680	6.783	8.068
35	(kW)	402.0	494.8	604.0	732.1
	(kW)	97.5	99.9	102.0	103.7
	(A)	172.5	175.8	178.6	181.1
	COP	4.123	4.953	5.924	7.059
40	(kW)	378.5	467.1	571.3	693.5
	(kW)	107.3	109.9	112.1	114.0
	(A)	186.1	189.8	193.0	195.7
	COP	3.528	4.250	5.094	6.082
45	(kW)	--	437.5	536.5	652.8
	(kW)	--	121.7	124.2	126.2
	(A)	--	206.9	210.6	213.6
	COP	--	3.593	4.320	5.171
50	(kW)	--	405.6	499.6	609.9
	(kW)	--	135.4	138.1	140.4
	(A)	--	227.5	231.8	235.3
	COP	--	2.996	3.618	4.345

RC2-930E 380V-50Hz, R134a					
		-5	0	5	10
25	(kW)	519.1	637.4	776.8	--
	(kW)	94.7	97.1	99.2	--
	(A)				

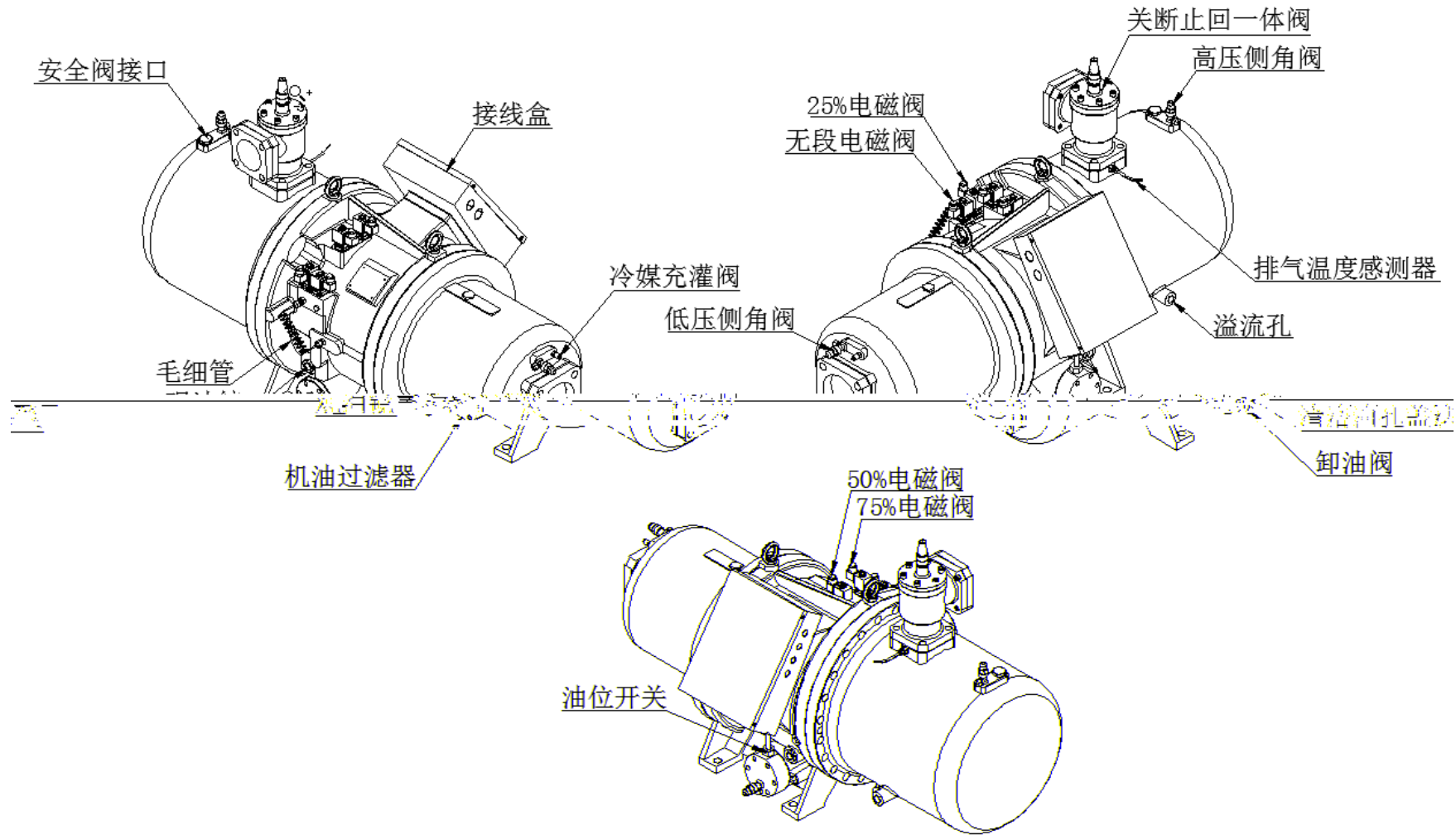
RC2-300E~930E 标准油分外观尺寸图



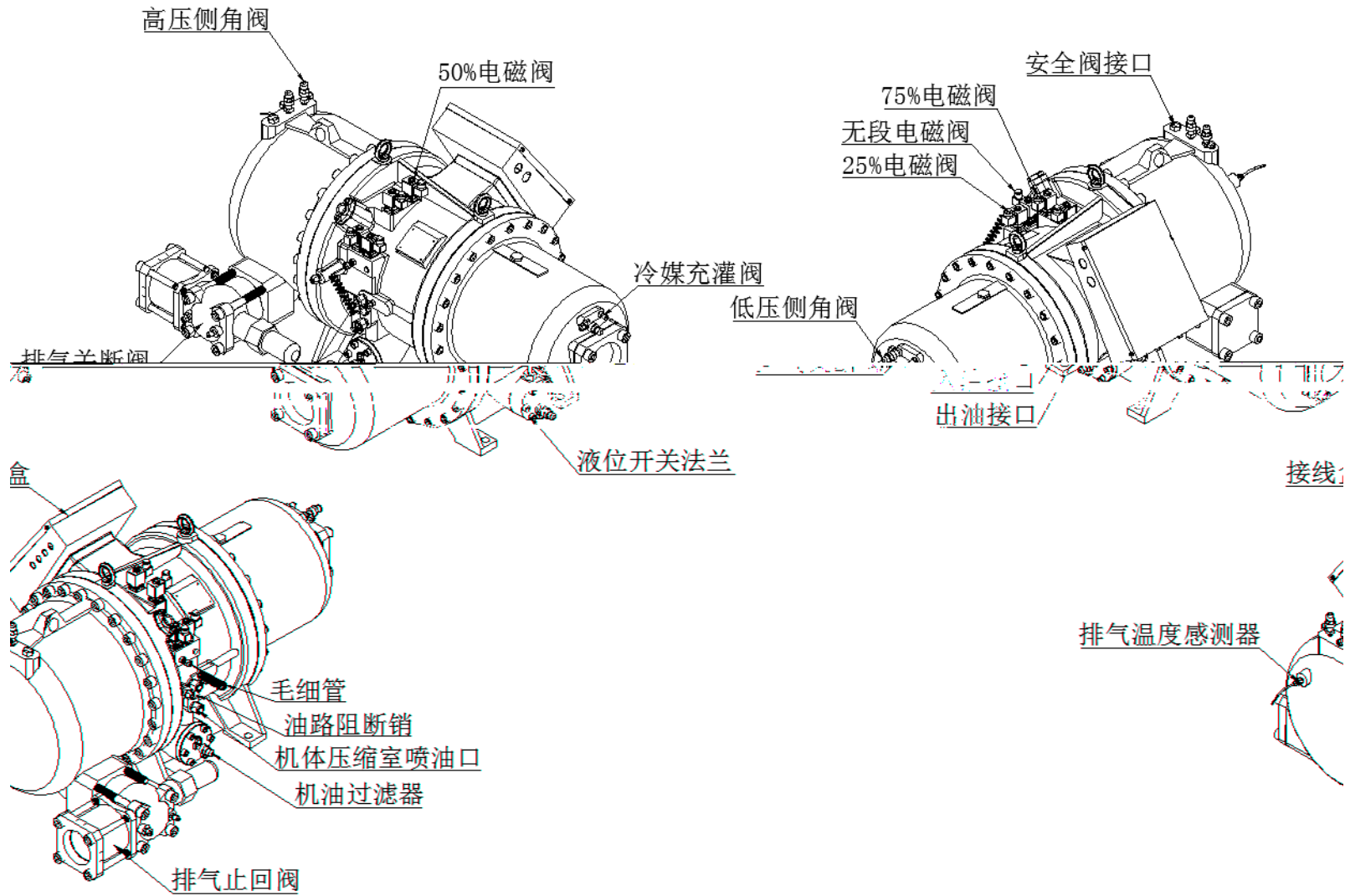
RC2-300EP~930EP 型外观尺寸图



RC2-300E~930E 标准油分外观配件图



RC2-300EP~930EP 水平油分外观配件图



外观图尺寸表

型号	RC2-300E~930E 标准油分尺寸表 (mm)																		
	A	B	C	D	E	F	G	H	I	J	K	L	M	N	O	P	Q	R	S
RC2-300E	1343	400	97	202	55	260	174	622	610	285	399	257	240	240	48	18	622	386	264
RC2-340/370E	1391	400	101	202	55	260	185	624	610	285	447	257	240	240	48	18	622	386	264
RC2-410E	1413	448	101	221	70	295	185	676	613	288	464	276	270	230	100	22	652	408	315
RC2-470E	1495	448	101	221	70	295	185	676	661	320	464	276	270	230	100	22	652	408	315
RC2-510E	1573	490	117	231	70	295	221	713	696	288	539	276	270	230	100	22	638	450	315
RC2-550E	1622	490	117	236	70	295	221	725	720	320	532	280	270	230	100	22	642	450	315
RC2-580E	1605	490	117	231	70	295	221	713	696	320	539	280	270	230	100	22	638	450	315
RC2-620E	1622	490	117	236	70	295	221	724	720	320	532	280	270	230	100	22	642	450	315
RC2-710E	1831	505	131	268	80	295	244	773	822	353	616	325	270	230	100	22	682	465	310
RC2-790/830/930E	1897	505	131	263	80	295	244	773	822	418	616	325	270	230	100	22	682	465	310

型号	RC2-300E-P~930E-P 型水平油分外观尺寸表 (mm)																	
	A	B	C	D	E	F	G	H	I	J	K	L	M	N	O	P	Q	R
RC2-300E-P	1208	400	326	55	260	118	241	452	285	399	257	48	240	240	622	409	386	18
RC2-340/370E-P	1193	400	326	55	260	118	241	452	285	447	257	48	240	240	622	409	386	18
RC2-410E-P	1283	448	365	70	295	122	277	517	288	464	275	100	270	230	652	490	408	22
RC2-470E-P	1313	448	365	70	295	122	277	517	320	464	275	100	270	230	652	490	408	22
RC2-510E-P	1356	490	365	70	295	122	277	517	288	539	275	100	270	230	638	490	450	22
RC2-550E-P	1376	490	365	70	295	126	272	512	320	532	280	100	270	230	642	490	450	22
RC2-580E-P	1390	490	365	70	295	126	277	517	320	239	275	100	270	230	638	490	450	22
RC2-620E-P	1463	490	365	70	295	140	331	617	320	532	280	100	270	230	642	490	450	22
RC2-710E-P	1585	505	379	80	295	185	346	632	353	616	325	100	270	230	682	522	465	22
RC2-790&830 &930E-P	1652	505	379	80	295	185	346	684	418	616	325	100	270	230	682	522	465	22

RC2 -300E~930E 标准油分机型吸排气接口表

机 型	排气口	接铜管尺寸	接铜管尺寸	吸气口	接铜管尺寸	接铜管尺寸
RC2 -300E	2"法兰	Φ55	Φ61.3	3"法兰	Φ80.5	Φ90.2
RC2 -340E	2-1/2"法兰	Φ68	Φ77.2	4"法兰	Φ93	Φ110
RC2 -370E	2-1/2"法兰			4"法兰		
RC2 -410E	2-1/2"法兰			4"法兰		
RC2 -470E	2-1/2"法兰			4"法兰		
RC2 -510E	3"法兰	Φ80.5	Φ90.2	4"法兰	Φ93	Φ110
RC2 -550E	3"法兰			4"法兰		
RC2 -580E	3"法兰			4"法兰		
RC2 -620E	3"法兰			4"法兰		
RC2 -710E	4"法兰	Φ93	Φ110	5"法兰	Φ106	Φ135
RC2 -790E	4"法兰			5"法兰		
RC2 -830E	4"法兰			5"法兰		
RC2 -930E	4"法兰			5"法兰		

RC2 -300E-P~930E-P 水平油分机型吸排气接口表

机 型	排气口	接铜管尺寸	接铜管尺寸	吸气口	接铜管尺寸	接铜管尺寸
RC2 -300 E-P	2-1/2"法兰	Φ68	Φ77.2	3"法兰	Φ80.5	Φ90.2
RC2 -340 E-P	2-1/2"法兰			4"法兰	Φ93	Φ110
RC2 -370 E-P	2-1/2"法兰			4"法兰		
RC2 -410 E-P	3"法兰	4"法兰				
RC2 -470 E-P	3"法兰	4"法兰				
RC2 -510 E-P	3"法兰	Φ80.5	Φ90.2	4"法兰	Φ93	Φ110
RC2 -550 E-P	3"法兰			4"法兰		
RC2 -580 E-P	3"法兰			4"法兰		
RC2 -620 E-P	4"法兰			4"法兰		
RC2 -710 E-P	4"法兰	Φ93	Φ110	5"法兰	Φ106	Φ135
RC2 -790 E-P	4"法兰			5"法兰		
RC2 -830 E-P	4"法兰			5"法兰		
RC2 -930 E-P	4"法兰			5"法兰		