
1.

1)

2)

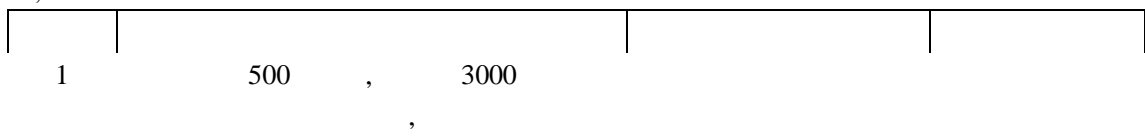
3)

4)

5)

6)

7)



2.1.1.

1)

2)

a)

b)



c)

d)

e)

95

10bar
95

10

2.1.2.

TAN



500
3000

2.1.3.

200PPM

HANBEL

3000 (HBA-B03 6000)

2000~3000Hrs

500



3000



1.7Bar 25psi

1)

2)

3)

4)

1/2 3/4

5)



2.1.

1)

2)

2.3.



2.4.

(3.5bar)
8000

1)

a)

b)

c)

d)

e)

2)

a)

b)

c)

3)

a)

b)

c)

10Kg/cm²G 5

15Kg/cm²G

20-30

15Kg/cm²G

&

5)



11) 0

12)

13) 4

2.8.

1)

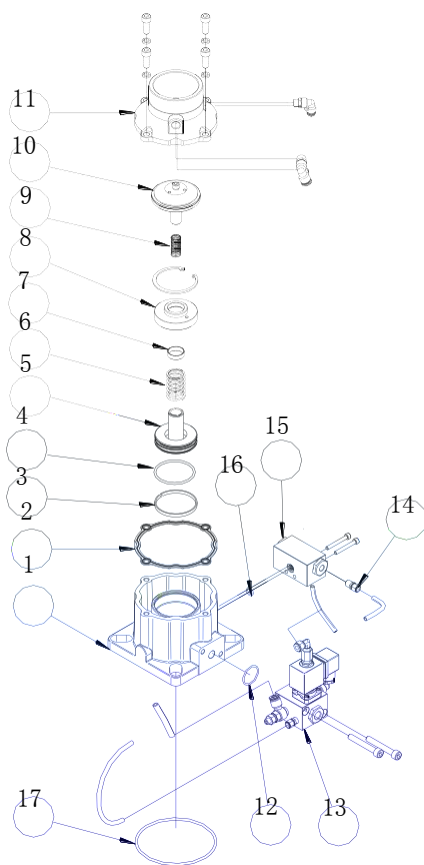
2)

3)

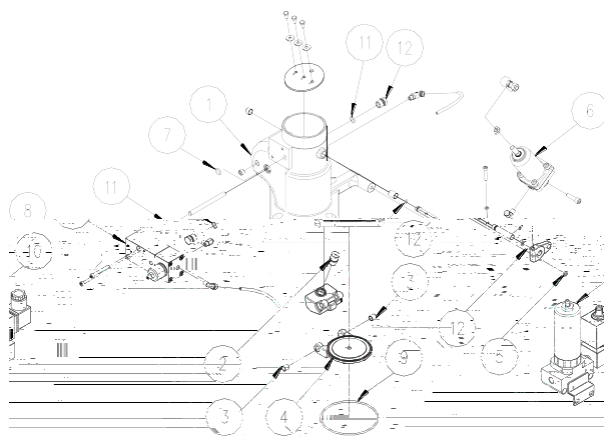
4) ()

5) ()

6) ()



| 序号 | 名称 | 数量 |
|----|---------------|----|
| 1 | AIV-65C-N阀体 | 1 |
| 2 | AIV-65C密封垫 | 1 |
| 3 | AIV-65C活塞环 | 1 |
| 4 | O型圈 | 1 |
| 5 | AIV-65C-K活塞 | 1 |
| 6 | AIV-65C-K复位弹簧 | 1 |
| 7 | AIV-50B轴套 | 1 |
| 8 | AIV-65C-K弹簧座 | 1 |
| 9 | AIV-65C-K止回弹簧 | 1 |
| 10 | AIV-65C-K止回弹簧 | 1 |
| 11 | AIV-65C-K止回弹簧 | 1 |
| 12 | AIV-65C-F泄放阀 | 1 |
| 13 | 快拧直通 | 1 |
| 14 | AIV-65C-N放气阀 | 1 |
| 15 | O型圈 | 1 |
| 16 | O型圈 | 1 |
| 17 | O型圈 | 1 |



| 序号 | 名称 | 数量 |
|----|-----------|----|
| 1 | 阀体 | 1 |
| 2 | 橡胶垫 | 1 |
| 3 | 轴套 | 2 |
| 4 | 止回阀板 | 1 |
| 5 | 非标垫圈 | 1 |
| 6 | 气缸 | 1 |
| 7 | O型圈 | 1 |
| 8 | 控制模块 | 1 |
| 9 | O型圈 | 1 |
| 10 | 过滤器与电磁阀组件 | 1 |
| 11 | O型圈 | 2 |
| 12 | O型圈 | 2 |

6-1

500

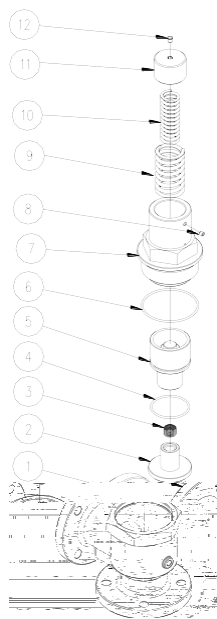
2.9.

6-2

19

- 1)
- 2)
- 3)
- 4)
- 5)
- 6)

0



| 序号 | 名称 | 数量 |
|----|---------|----|
| 1 | 阀体 | 1 |
| 2 | 止回阀芯 | 1 |
| 3 | 止回弹簧 | 1 |
| 4 | O型圈 | 1 |
| 5 | 保压弹簧 | 1 |
| 6 | 保压弹簧座 | 1 |
| 7 | 缸体 | 1 |
| 8 | 内六角紧定螺钉 | 1 |
| 9 | 保压弹簧 | 1 |
| 10 | 保压弹簧座 | 1 |
| 11 | 弹簧座 | 1 |
| 12 | 防尘塞 | 1 |

6-2

2.10.

500

1000

0.5mm,

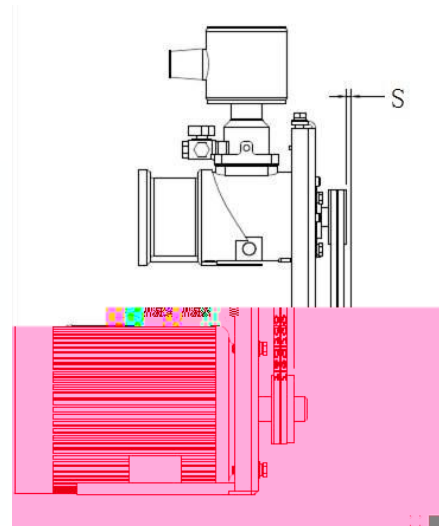
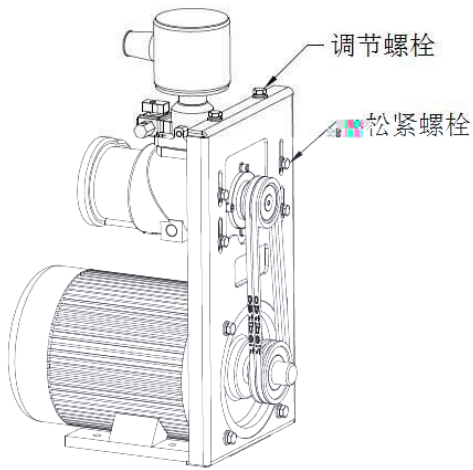
2.10.1.

48

"S", S

1

4



2.10.2.

4

2~3

4

2.11.

O

70

95

2.12.

500

2.13.

- a)
- b)

- 1)
- 2)
- 3)
- 4)
- 5)

3.2.1.

3.2.2.

3.2.3.

1%

5%

3.2.4.

1%

3.2.5.

3.2.6.

3.2.7.

3.2.8.

3.2.9.

3.2.10.

3.2.11.

3.2.11.1.

1)

2)

3)

4)

5)

YP

6)

3.2.11.2.

1)

2)

3)

4)

5)

3.2.12.

1)

ZZ ,

2)

H180

,

| KW | / | | | |
|---------|-----------|---|---|----|
| | | | | |
| <18.5 | 3000/1500 | 5 | 3 | 1 |
| 18.5 90 | 3000/1500 | 1 | 6 | 3 |
| 90 200 | 3000/1500 | 3 | 3 | 1 |
| 200 630 | 3000/1500 | 3 | 1 | 15 |

1)

2) 10 20

3) 1/3 ()

4) ,

5) (2^3)

6) ,

7) ,

4.

1)

a) 6-1

b)

c)

d)

e)

2) 50

a)

b) 50

c) 50 d)

3) 3 500

a)

b) c)

d)

e)

f)

4) 1000

a)

b)

5) 2000

a)

b)

c)

d)

e)

f)

g)

h)

| | | | | | | | | |
|--|--------|--|--|--|--|--|--|--|
| | | | | | | | | |
| | xxxbar | | | | | | | |
| | 45 | | | | | | | |
| | 95 | | | | | | | |
| | | | | | | | | |
| | 1-2 | | | | | | | |

6-1

6)

